

originalAVG

EXPEL

## EXPEL 3

### USER GUIDE

THE REVOLUTIONARY COMPRESSED  
AIR FILTER THAT REMOVES  
99.999% OF ALL LIQUID WATER,  
OIL EMULSION FLUID AND SOLID  
PARTICULATES DOWN TO 1 MICRON

GB

Expel is a point-of-use filtration device. It should be sited no more than 2 metres from air usage for maximum operating performance.



**Pressurised device. Do not exceed the maximum operating pressure stated on the device.**

De

Expel ist eine Filtrationsvorrichtung, die für die Anwendung am Point-of-Use entwickelt wurde. Um die maximale Leistung zu erreichen, die Filtrationsvorrichtung sollte nicht mehr als 2 Meter vom Verwendungspunkt entfernt positioniert werden.



**Unter Druck stehender Gerät. Der max. Betriebsdruck der Vorrichtung darf nicht überschritten werden (Siehe Geräteetikett).**

Fr

Expel est un dispositif de filtration du point d'utilisation. Il doit être situé à une distance maximale de 2 mètres de la consommation d'air pour une performance d'exploitation maximale.



**Dispositif sous pression. Ne pas dépasser la pression de service maximale indiquée sur celui-ci.**

Es

Expel es un dispositivo de filtración de punto de uso. Debe situarse a no más de 2 metros del uso del aire para obtener el mayor rendimiento operativo.



**Dispositivo presurizado. No exceda la presión de funcionamiento máxima indicada en el dispositivo.**

It

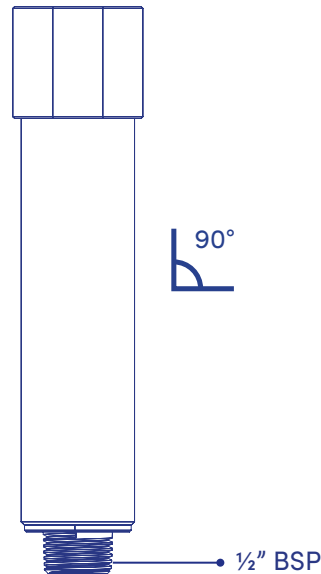
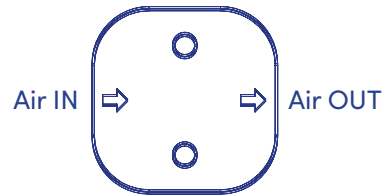
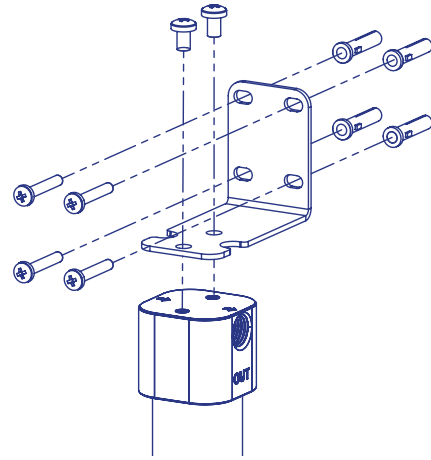
Expel è un dispositivo di filtraggio P.O.U. Deve essere situato a non più di 2 m di distanza dall'utilizzo dell'aria per le massime prestazioni operative.



**Dispositivo Pressurizzato. Non superare la pressione operativa massima dichiarata sul dispositivo.**

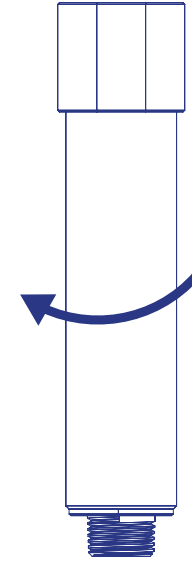
- GB: Install an appropriate valve or auto drain.
- D: Installieren Sie geeignete Ventil oder Auto-Abfluss.
- F: Installer une soupape appropriée ou une purge automatique.
- E: Instale la válvula apropiada o el drenaje automático.
- I: Installare la valvola appropriato o scarico automatic.

## INSTALLATION

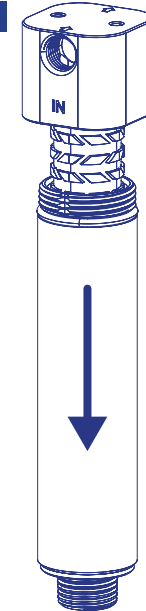


## MAINTENANCE

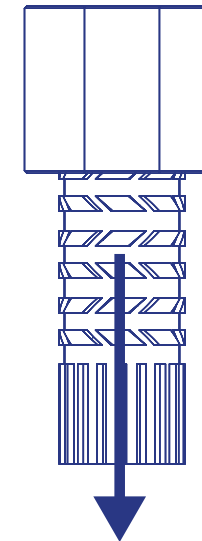
1



2



3



**⚠ Maximum operating pressure: 15 bar**

# PARTS

## GB

10-year warranty.  
For full details, please  
get in touch with your  
local distributor.

## De

Beschränkte Garantie:  
10 Jahre. Für weitere  
Details bitte nehmen Sie  
Kontakt mit Ihrem lokalen  
Vertriebspartner.

## Fr

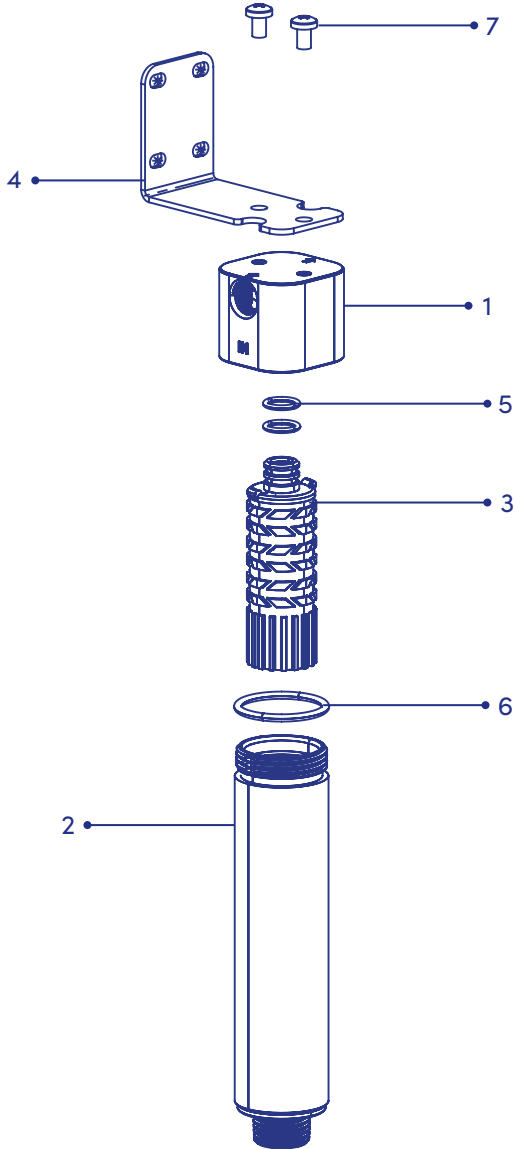
Garantie limitée de 10  
ans. Pour plus de détails,  
veuillez contacter votre  
distributeur local.

## Es

Garantía limitada de 10  
años. Para obtener más  
información, póngase  
en contacto con su  
distribuidor local.

## It

Garanzia limitata 10  
anni. Per i dettagli  
completi contattate il  
vostro distributore locale.



1. Head
2. Bowl
3. Filter
4. Wall bracket
5. Filter O-ring
6. Bowl O-ring
7. Bracket screws

Service kit / Kit de service / Wartungssatz / kit di servizio /  
Kit de servicio : 8, 9.

## Original Ltd.

Unit 52 | Atcham Business Park | Shrewsbury | SY4 4UG | United Kingdom  
Tel: +44 (0)345 5050222 | E: sales@originalavg.com